

ЛДСП 16 мм (Каркас)

Поз.	Наименование	Кол-во	Размер	
3	Створка	1	476	626
4	Бок прав/лев.	2	2 100	394
5	Вязка верхняя	1	598	394
6	Ребро жесткости	1	598	106
7	Створка малая	1	1 538	228
8	Цоколь	1	598	80
9	Створка	1	1 538	396
10	Вязка	2	598	394

ЛДВП

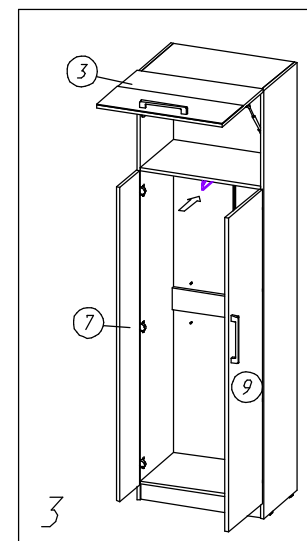
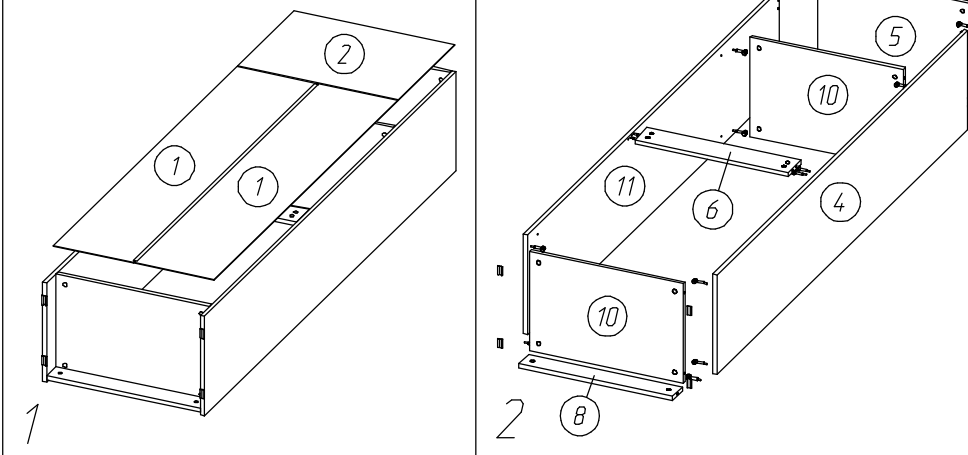
Поз.	Наименование	Кол-во	Размер	
1	Задняя стенка	2	1 535	310
2	Задняя стенка	1	475	625

Планка соединительная для ДВП

Поз.	Наименование	Кол-во	Размер	
13	Планка для ДВП	1	1 515	

Фурнитура	Ед.изм.	Кол-во
стяжка hiten эксцентриковая	шт	18,00
подпятник	шт	4,00
петля четырехшарнирная накладная (китай)	шт	9,00
шуруп 4*16 мм хром	шт	36,00
гвоздь 1,2*25 мм	шт	90,00
ручка С18 металл+ хром 192 мм	шт	2,00
Демпфер силиконовый	шт	2,00
навес плоский	шт	2,00
стяжка межсекционная D5	шт	2,00
кронштейн газ-лифт (подъемный)	шт	2,00
штанга выдвижная 350 (320) мм	шт	1,00
шуруп 4*20 мм цинк	шт	8,00
Дюбель-гвоздь 6 х 60 мм	шт	2,00
схема-сборки	шт	1,00
Заглушка для эксц. стяжки, белфорд	шт	18,00

Заднюю стенку (поз. 1-2) закрепить гвоздями 1.2 x 2.5



Инструкция по сборке и эксплуатации мебели

Уважаемые покупатели, рекомендуем доверить сборку Вашей мебели профессиональным сборщикам

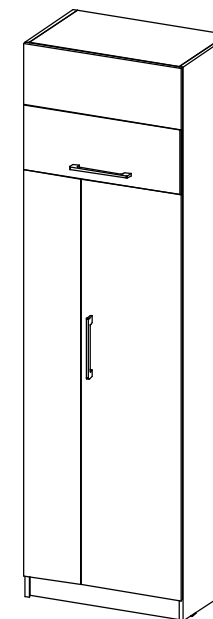
1. Внимательно изучить эскиз и инструкцию по сборке.
2. Разложить детали по секциям, согласно инструкции.
3. Прикрутить направляющие для выдвижных ящиков к боковинам
4. Скрепить боковины с вязками, с помощью стяжек. Во избежание перекоса створок, после того как секция собрана, необходимо измерить диагонали. Они должны быть одинаковыми (+/- 1-2 мм).
- 5. Только после этих действий Вы можете прибить заднюю стенку !!!**
Используйте данное примечание при сборке каждой секции
6. Положив изделие на боковину, примерить створки (створку).
7. При наличии с одной стороны створки, присадка осуществляется относительно верхней вязки.
8. При наличии нескольких створок, присадка начинается с верхней (относительно верхней вязки) и продолжается поочередно, с учетом зазора между створками.
9. При установке изделия, его нужно ставить на ровную поверхность, при отсутствии таковой, использовать подкладки для исправления неровностей пола. В противном случае, возможно несовпадение углов створок и ровности всего изделия.
10. Небольшое отклонение в створках, выравнивается регулировочными винтами на петлях.
11. При наличии в изделии шкантов, нужно помнить, что в первую очередь шкант помещается в поперечное отверстие, а затем присаживается в продольное.
12. При использовании шурупов, обратите внимание на то, чтобы они не оказались слишком длинными или короткими.
13. Подпятники прибиваются ограничительным ребром вовнутрь
14. При использовании шурупов или винтов с полукруглой головкой для крепления ручек в фасадах ящиков, необходимо произвести раззенковку в передней стенке ящика
15. Во избежание сколов при сверловке отверстий под ручку необходимо на выходе сверла подложить дощечку и плотно прижать к детали.
16. Нагрузка на полку не должна превышать 8 кг, при условии статичной равномерной нагрузки на полку.
17. При наличии в изделии фасадов из МДФ, облицованных пленкой ПВХ с глянцевым покрытием, то перед установкой на каркас с него необходимо удалить защитную пленку.

Правила эксплуатации и ухода за мебелью

1. Мебель должна храниться и эксплуатироваться в крытых отапливаемых помещениях при температуре не ниже +2°C и относительной влажности воздуха от 45% до 75%.
2. Для предотвращения деформации створок в изделиях, они должны находиться в закрытом состоянии.
3. При ослаблении крепления соединений, необходимо периодически подтягивать винты, шурупы, стяжки и т.д.
4. Поверхность изделий следует предохранять от воздействия различных растворителей, кислот, щелочей и механических повреждений, а также не следует ставить на рабочие поверхности горячие предметы, без влаги и теплоизоляционных подкладок.
5. Не допускается применение соды, порошков и других материалов не предназначенных для ухода за мебелью.
6. Зеркала следует протирать мягкой тканью, для удаления загрязнений - использовать специальные жидкости.
- 7. Помните что сохранность и долговечность изделия зависит не только от ее конструкции и качества материалов, но и от правильной эксплуатации и ухода за ней.**

Гарантийные обязательства

1. Изготовитель гарантирует соответствие изделия требованиям ГОСТ 16371, 19917 при соблюдении покупателем правил транспортировки, хранения, сборки и эксплуатации
 2. Гарантийный срок эксплуатации изделия - 12 месяцев со дня продажи, но не более 18 месяцев со дня изготовления.
- Гарантии не распространяются на изделия поврежденные при перевозке, а также при несоблюдении правил сборки, эксплуатации и хранения, изложенных в настоящей инструкции.



Гостиная "Стиль- 5" Шкаф

Габариты: 630 x 2100 x 414 мм